



ΗΛΕΚΤΡΟΛΟΓΙΑ
Γ' ΛΥΚΕΙΟΥ ΤΕΧΝΟΛΟΓΙΚΗΣ ΚΑΤΕΥΘΥΝΣΗΣ
(ΚΥΚΛΟΥ ΤΕΧΝΟΛΟΓΙΑΣ ΚΑΙ ΠΑΡΑΓΩΓΗΣ)
2006

ΕΚΦΩΝΗΣΕΙΣ

ΟΜΑΔΑ Α

Για τις παρακάτω προτάσεις, **A.1.** έως και **A.5.**, να γράψετε στο τετράδιό σας τον αριθμό της πρότασης και δίπλα το γράμμα που αντιστοιχεί στο σωστό συμπλήρωμά της.

- A.1.** Δύο αντιστάσεις R_1 και R_2 , ($R_1 > R_2$) συνδέονται παράλληλα. Τότε για την ολική τους αντίσταση $R_{ολ}$ ισχύει
- α.** $R_{ολ} > R_1$.
 - β.** $R_{ολ} < R_2$.
 - γ.** $R_{ολ} = R_1 + R_2$.
 - δ.** $R_2 < R_{ολ} < R_1$.

Μονάδες 5

- A.2.** Κύκλωμα RLC σε σειρά τροφοδοτείται από εναλλασσόμενη τάση της μορφής $v = V_0 \eta\mu(100t + \frac{\pi}{6})$ και βρίσκεται σε κατάσταση συντονισμού. Τότε η ένταση του ρεύματος στο κύκλωμα είναι της μορφής

- α.** $i = I_0 \eta\mu(100t + \frac{\pi}{2})$.
- β.** $i = I_0 \eta\mu(100t)$.
- γ.** $i = I_0 \eta\mu(100t + \frac{\pi}{6})$.
- δ.** $i = I_0 \eta\mu(200t + \frac{\pi}{6})$.

Στις παραπάνω σχέσεις V_0 και I_0 είναι το πλάτος της τάσης και της έντασης, αντίστοιχα, και t ο χρόνος.

Μονάδες 5

- A.3.** Ο ανορθωτής σε ένα τροφοδοτικό

- α.** καταργεί τις αρνητικές ημιπεριόδους της ac τάσης.
- β.** ανυψώνει ή υποβιβάζει την ac τάση.
- γ.** διατηρεί την ac τάση σταθερή.
- δ.** εξομαλύνει τις κυματώσεις της ανορθωμένης τάσης.

Μονάδες 5



A.4. Σε μία δίοδο φωτοεκπομπής (LED) που έχει πολωθεί ορθά το χρώμα του εκπεμπόμενου φωτός

- α. καθορίζεται από το υλικό του ημιαγωγού και την ένταση του ρεύματος.
- β. καθορίζεται από την ένταση του ρεύματος και είναι ανεξάρτητο από το υλικό του ημιαγωγού.
- γ. καθορίζεται από το υλικό του ημιαγωγού και είναι ανεξάρτητο από την ένταση του ρεύματος.
- δ. δεν εξαρτάται από το υλικό του ημιαγωγού ούτε από την ένταση του ρεύματος.

Μονάδες 5

A.5. Η πύλη AND εκτελεί την πράξη

- α. του λογικού πολλαπλασιασμού και έχει μία είσοδο και μία έξοδο.
- β. της λογικής πρόσθεσης και έχει μία έξοδο και δύο ή περισσότερες εισόδους.
- γ. του λογικού πολλαπλασιασμού και έχει μία έξοδο και δύο ή περισσότερες εισόδους.
- δ. της λογικής άρνησης και έχει μία είσοδο και μία έξοδο.

Μονάδες 5

A.6. Να χαρακτηρίσετε στο τετράδιό σας τις παρακάτω προτάσεις με το γράμμα Σ, αν είναι σωστές, και με το γράμμα Λ, αν είναι λανθασμένες.

- α. Το ψηφίο 6 του αριθμού $(2006)_8$ είναι το πιο σημαντικό ψηφίο.

Μονάδες 2

- β. Σε ένα ημιαγωγό πρόσμιξης τύπου p φορείς πλειονότητας είναι οι οπές.

Μονάδες 2

- γ. Ένας ενισχυτής κατά τη λειτουργία του μετατρέπει την ισχύ της πηγής τροφοδοσίας σε ισχύ του σήματος.

Μονάδες 2

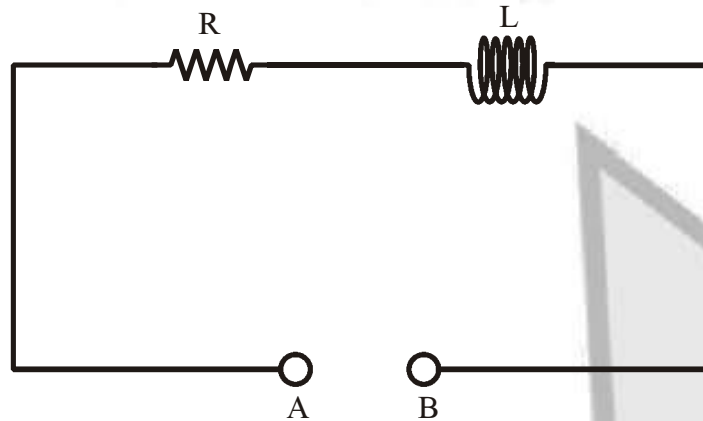
- δ. Στο συνεχές ρεύμα το ιδανικό πηνίο συμπεριφέρεται ως ανοιχτός διακόπτης.

Μονάδες 2

- ε. Στην παράλληλη σύνδεση πηγών τάσης, αν οι πηγές δεν είναι απόλυτα όμοιες, εμφανίζονται ρεύματα κυκλοφορίας μεταξύ των πηγών.

Μονάδες 2

A.7. Στα άκρα A, B του κυκλώματος συνδέουμε πηγή συνεχούς τάσης V_{Σ} και η ισχύς που απορροφά αυτό είναι P_{Σ} . Στη συνέχεια αποσυνδέουμε την πηγή συνεχούς τάσης και την αντικαθιστούμε με πηγή εναλλασσόμενης τάσης ενεργού τιμής $V_{\text{εν}}=V_{\Sigma}$.



Αν P_E είναι η πραγματική ισχύς που απορροφά το κύκλωμα, τότε

- α. $P_\Sigma = P_E$.
- β. $P_\Sigma > P_E$.
- γ. $P_\Sigma < P_E$.

Να επιλέξετε τη σωστή απάντηση.

Μονάδες 2

Να αιτιολογήσετε την απάντησή σας.

Μονάδες 7

A.8. Κύκλωμα RLC, που τροφοδοτείται από εναλλασσόμενη ημιτονοειδή τάση κυκλικής συχνότητας ω_0 , βρίσκεται σε κατάσταση συντονισμού. Αν αυξηθεί η κυκλική συχνότητα της εφαρμοζόμενης τάσης, τότε το κύκλωμα

- α. θα εξακολουθεί να βρίσκεται σε κατάσταση συντονισμού.
- β. θα εμφανίσει χωρητική συμπεριφορά.
- γ. θα εμφανίσει επαγωγική συμπεριφορά.

Να επιλέξετε τη σωστή απάντηση.

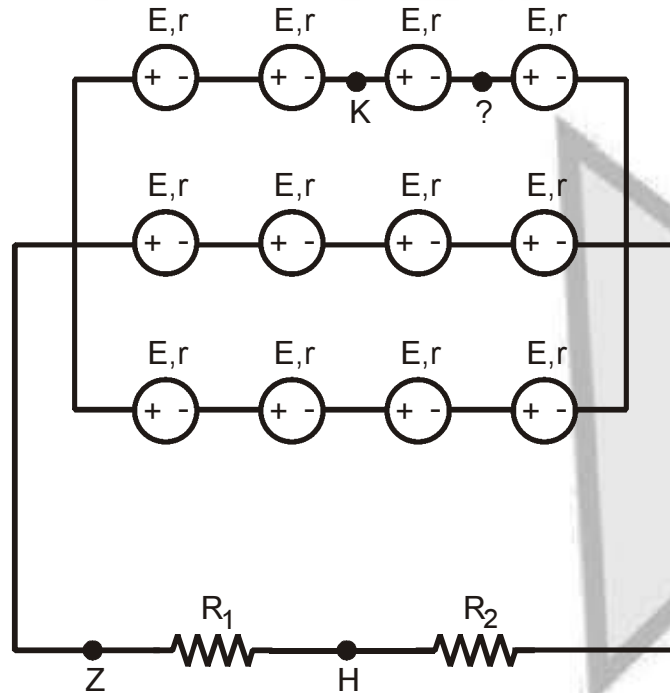
Μονάδες 2

Να αιτιολογήσετε την απάντησή σας.

Μονάδες 4

ΟΜΑΔΑ Β

B.1. Όλες οι πηγές της συστοιχίας του παρακάτω κυκλώματος είναι όμοιες, με ΗΕΔ $E=20V$ και εσωτερική αντίσταση $r=3\Omega$ η κάθε μία. Τα άκρα της συστοιχίας συνδέονται με τις αντιστάσεις $R_1=10\Omega$ και $R_2=6\Omega$, όπως στο παρακάτω σχήμα.



I. Να υπολογίσετε:

- α. την $E_{ολ}$ και $r_{ολ}$ της συστοιχίας,
- β. το ρεύμα που διαρρέει τις αντιστάσεις R_1 και R_2 ,
- γ. την τάση ($V_{κλ}$) στα άκρα Κ, Λ μιας από τις πηγές.

Μονάδες 6

Μονάδες 4

Μονάδες 5

II. Λαμπτήρας έχει χαρακτηριστικά κανονικής λειτουργίας 40V, 40W.

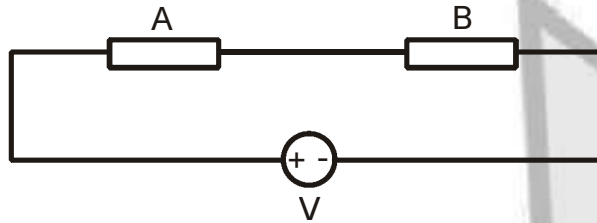
- α. Να υπολογίσετε την αντίσταση του λαμπτήρα και το ρεύμα κανονικής λειτουργίας.
- β. Αν ο λαμπτήρας συνδεθεί παράλληλα με την αντίσταση R_1 στα σημεία Z και H, να εξετάσετε αν θα λειτουργήσει κανονικά.

Μονάδες 6

Μονάδες 4



- B.2.** Στο κύκλωμα του παρακάτω σχήματος συνδέονται σε σειρά δύο στοιχεία: μία ωμική αντίσταση R και ένας ιδανικός πυκνωτής χωρητικότητας C .



Η τάση στα άκρα του στοιχείου B δίνεται από τη σχέση $v_B = 160\sqrt{2}\eta\mu(100t)$ (SI) και η πραγματική ισχύς στο στοιχείο A είναι $P=320$ W. Το ρεύμα στο κύκλωμα δίνεται από τη σχέση

$$i = 2\sqrt{2}\eta\mu\left(100t + \frac{\pi}{2}\right) \text{ (SI):}$$

- α.** Να προσδιορίσετε ποιο από τα στοιχεία A και B είναι η αντίσταση και ποιο είναι ο πυκνωτής, αιτιολογώντας την απάντησή σας.

Μονάδες 6

- β.** Να υπολογίσετε τις τιμές των R και C .

Μονάδες 6

- γ.** Να υπολογίσετε τη σύνθετη αντίσταση Z του κυκλώματος.

Μονάδες 3

- δ.** Να υπολογίσετε την ενεργό τιμή της εφαρμοζόμενης τάσης στο κύκλωμα.

Μονάδες 3

- ε.** Να βρείτε την εξίσωση της τάσης v που εφαρμόζεται στο κύκλωμα.

Μονάδες 7

Δίνεται ότι $\eta\mu\frac{\pi}{4} = \sigma\upsilon\nu\frac{\pi}{4} = \frac{\sqrt{2}}{2}$.



ΑΠΑΝΤΗΣΕΙΣ

ΟΜΑΔΑ Α

- A.1 β
A.2 γ
A.3 α
A.4 γ
A.5 γ
A.6 α - Λ
β - Σ
γ - Σ
δ - Λ
ε - Σ
A.7 β

Αιτιολόγηση: Η ισχύς που απορροφά το κύκλωμα με την εφαρμογή της συνεχούς τάσης V_{Σ} είναι $P_{\Sigma} = \frac{V_{\Sigma}^2}{R_{o\lambda}}$, ενώ με την εφαρμογή της εναλλασσόμενης τάσης η

πραγματική ισχύς είναι: $P_E = V_{ev} \cdot I_{ev} \cdot \text{συνφ} = \frac{V_{ev}^2}{Z} \cdot \text{συνφ} \xrightarrow{V_{ev}=V_{\Sigma}} P_E = \frac{V_{\Sigma}^2}{Z} \cdot \text{συνφ}$.

Αλλά το συνφ είναι $0 < \text{συνφ} < 1$ διότι το κύκλωμα εμφανίζει επαγωγική συμπεριφορά άρα: $P_{\Sigma} > P_E$.

A.8. γ

Αιτιολόγηση: Ισχύει ότι $X_L = \omega L$ και $X_C = \frac{1}{\omega C}$ οπότε αν αυξηθεί η κυκλική συχνότητα της εναλλασσόμενης τάσης $X_L > X_C$ και το κύκλωμα θα εμφανίζει επαγωγική συμπεριφορά.

ΟΜΑΔΑ Β

B.1. Ι)

α) $E_{o\lambda} = 4 \cdot E = 4 \cdot 20 \Rightarrow E_{o\lambda} = 80V$

$$r_{o\lambda} = \frac{4 \cdot r}{3} = \frac{4 \cdot 3}{3} \Rightarrow r_{o\lambda} = 4\Omega$$

β) Το ολικό ρεύμα διαρρέει τις αντιστάσεις R_1 και R_2 άρα

$$I_{o\lambda} = \frac{E_{o\lambda}}{R_{o\lambda}} = \frac{E_{o\lambda}}{R_1 + R_2 + r_{o\lambda}} = \frac{80}{10 + 6 + 4} \Leftrightarrow I_{o\lambda} = 4A$$



γ) Η πολική τάση της συστοιχίας είναι:

$$V_{\text{ΠΟΛ}} = E_{\text{ΟΛ}} - I_{\text{ΟΛ}} \cdot r_{\text{ΟΛ}} = 80 - 4 \cdot 4 \Leftrightarrow V_{\text{ΠΟΛ}} = 64\text{V}$$

Η ένταση του ρεύματος που διαρρέει τον κλάδο στον οποίο ζητείται η $V_{\text{ΚΛ}}$ είναι:

$$V_{\text{ΠΟΛ}} = E_{\text{ΟΛ}} - I_{\text{ΚΛ}} \cdot 4r \Leftrightarrow I_{\text{ΚΛ}} = \frac{4}{3}\text{A}$$

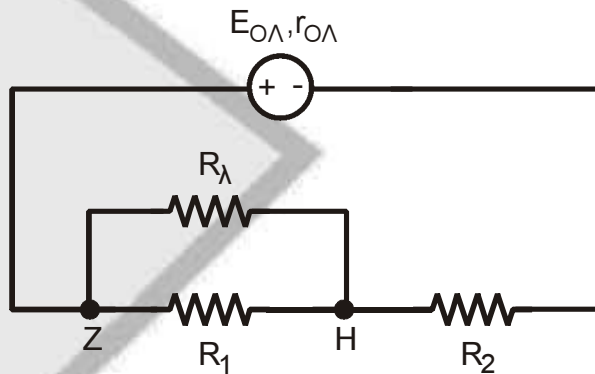
$$\text{Άρα } V_{\text{ΚΛ}} = E - I_{\text{ΚΛ}} \cdot r = 20 - \frac{4}{3} \cdot 3 = 16\text{V}$$

II)

$$\alpha) P_{\text{K}} = \frac{V_{\text{K}}^2}{R_{\lambda}} \Leftrightarrow R_{\lambda} = \frac{40^2}{40} \Leftrightarrow R_{\lambda} = 40\Omega$$

$$I_{\text{K}} = \frac{P_{\text{K}}}{V_{\text{K}}} = \frac{40}{40} \Leftrightarrow I_{\text{K}} = 1\text{A}$$

β) Μόλις συνδεθεί ο λαμπτήρας στο κύκλωμα έχουμε ότι



$$R_{\text{ZH}} = \frac{R_{\lambda} \cdot R_1}{R_{\lambda} + R_1} \Leftrightarrow R_{\text{ZH}} = 8\Omega$$

$$R'_{\text{ΟΛ}} = R_{\text{ZH}} + R_2 + r_{\text{ΟΛ}} = 8 + 6 + 4 \Leftrightarrow R'_{\text{ΟΛ}} = 18\Omega$$

$$I'_{\text{ΟΛ}} = \frac{E_{\text{ΟΛ}}}{R'_{\text{ΟΛ}}} = \frac{80}{18} \Leftrightarrow I'_{\text{ΟΛ}} = \frac{40}{9}\text{A}$$

Άρα η τάση στα άκρα του λαμπτήρα είναι:

$$V_{\text{ZH}} = I'_{\text{ΟΛ}} \cdot R_{\text{ZH}} = \frac{40}{9} \cdot 8 \Leftrightarrow V_{\text{ZH}} = 35,6\text{V}$$

Οπότε ο λαμπτήρας δεν λειτουργεί κανονικά στο κύκλωμα διότι: $V_{\text{ZH}} < V_{\text{K}}$.



B.2.

α) Η ένταση του ρεύματος στο κύκλωμα δίνεται από τη σχέση

$$i = 2\sqrt{2} \cdot \eta\mu\left(100t + \frac{\pi}{2}\right) \text{ και η τάση στα άκρα του στοιχείου B από την}$$

$V_B = 160\sqrt{2} \eta\mu 100t$. Οπότε η τάση στο στοιχείο B υστερεί του ρεύματος κατά $\pi/2$ πράγμα που φανερώνει ότι το στοιχείο B είναι ο ιδανικός πυκνωτής. Άρα το στοιχείο A είναι η ωμική αντίσταση.

$$\beta) X_C = \frac{V_{0,C}}{I_0} = \frac{160\sqrt{2}}{2\sqrt{2}} \Leftrightarrow X_C = 80 \ \Omega \Leftrightarrow X_C = \frac{1}{\omega C} \Rightarrow C = 125 \cdot 10^{-6} \text{ F}$$

$$P_A = V_{ev} \cdot I_{ev} = I_{ev}^2 \cdot R \Leftrightarrow R = \frac{P_A}{I_{ev}^2} \Leftrightarrow R = 80 \ \Omega.$$

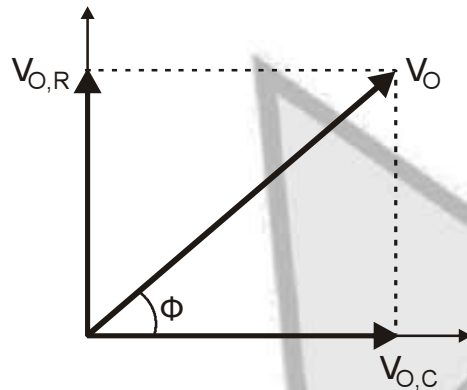
$$\gamma) Z = \sqrt{R^2 + X_C^2} = \sqrt{80^2 + 80^2} \Leftrightarrow Z = 80\sqrt{2} \ \Omega.$$

$$\delta) V_0 = I_0 \cdot Z = 2\sqrt{2} \cdot 80\sqrt{2} \Leftrightarrow V_0 = 320 \text{ V και}$$

$$V_{ev} = \frac{V_0}{\sqrt{2}} = \frac{320}{\sqrt{2}} = \frac{320\sqrt{2}}{\sqrt{2}^2} \Leftrightarrow V_{ev} = 160\sqrt{2} \text{ V}$$

$$\epsilon) \epsilon\phi\phi = \frac{V_{0,R}}{V_{0,C}} = \frac{I_0 \cdot R}{I_0 \cdot X_C} = \frac{80}{80} = 1 \Leftrightarrow \phi = \frac{\pi}{4} \text{ rad.}$$

$$\text{Άρα } v = V_0 \cdot \eta\mu(\omega t + \phi)$$



$$v = 320 \cdot \eta\mu\left(100t + \frac{\pi}{4}\right) \text{ (S.I.).}$$